



DETECTOR TERMOVELOCIMÉTRICO / TÉRMICO CONVENCIONAL – DTCONVTH01

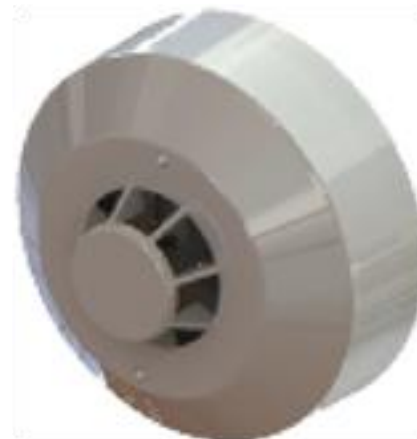
DESCRIÇÕES GERAIS

Este dispositivo tem o objetivo de detectar automaticamente um princípio de fogo em um sistema de alarme de incêndio convencional.

Como o fogo é formado velozmente, a rápida na propagação de calor e o vento quente fazem com que a temperatura ambiente suba drasticamente em um curto período de tempo, esta mudança é detectada por este dispositivo, disparando o alarme imediatamente. O dispositivo também dispara o alarme automaticamente caso a temperatura ambiente ultrapasse temperatura ajustável previamente. (55°C ajuste de fábrica, podendo solicitar a alteração para temperatura desejada).

CARACTERÍSTICAS

- Aplicação para ambientes internos;
- Leds indicadores visuais (supervisão e alarme);
- Sensor precisamente dimensionado para detectar um rápido aumento da temperatura ambiente;
- A TERMOVELOCIMETRIA (acionamento por variação de temperatura ou após ultrapassar o ajuste), é a configuração de fábrica, podendo solicitar a configuração para TÉRMICO (acionamento apenas após ultrapassar a temperatura ajustada).



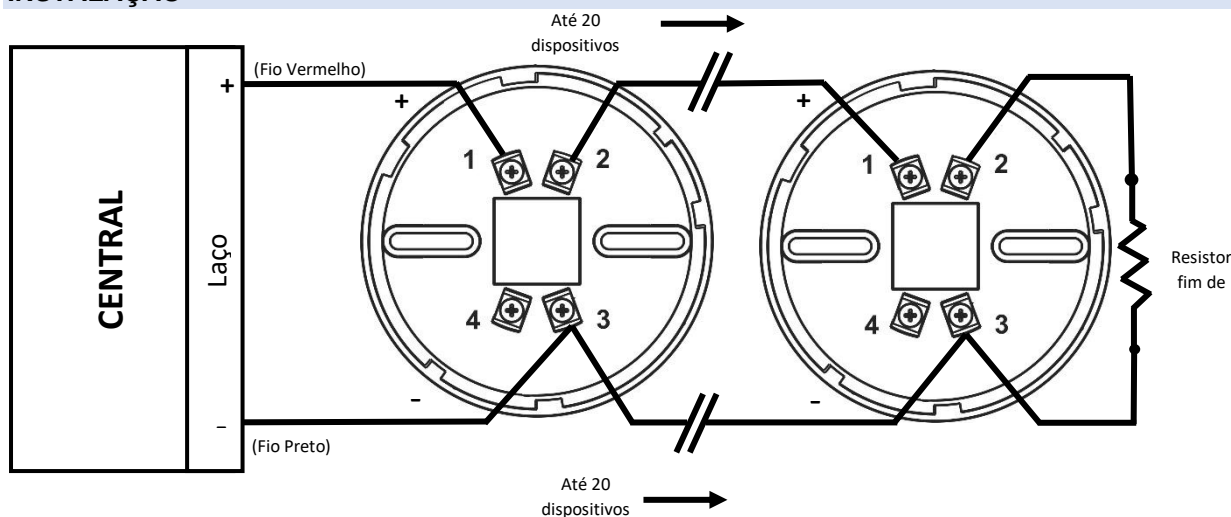
ESPECIFICAÇÕES TÉCNICAS

Tensão nominal (DC)	12V e 24V
Tensão de operação (DC)	11V ~ 28V
Faixa de acionamento ajustável	-40°C à 90°C
Termovelocimetria	+8°C/min
Corrente em Supervisão	26 µA
Corrente em Alarme	27 mA
Range de temperatura	-40 ~ 90°C
Dimensões	103mm x 56mm
Peso	142 g
Material	Plástico ABS
Grau de proteção	IP20

INDICAÇÃO VISUAL

Supervisão	Leds verdes piscando
Alarme	Leds vermelhos acesos

INSTALAÇÃO



Tecnohold Development Technology Ind. e Com. Ltda.

Av. José Maria Fernandes, 445 – Parque Novo Mundo - CEP 02185-030
São Paulo – SP - Fone Fax: 11-2981-9066 - www.tecnohold.com.br